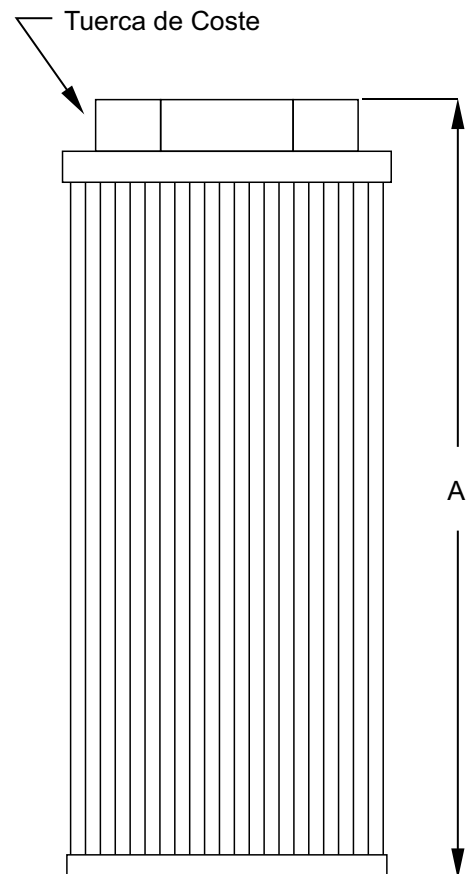
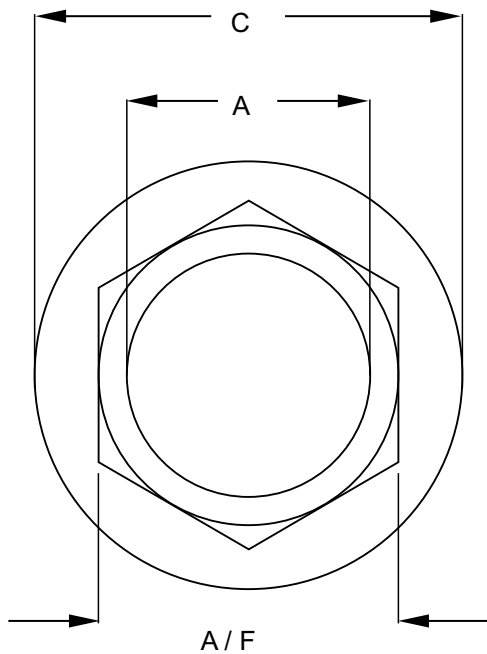




COLADOR DE  
ASPIRACIÓN S C - 3

**INFORMACIÓN GENERAL:**

- Reutilizable SS 100 Mesh / 149 Micron STD
- Tuerca fundida aluminio
- Tapa de acero / Tubo de soporte
- Enlace Epoxi continuo
- Max. temperatura de Trabajo 80°C
- Apto para aceite hidráulico / mineral
- Envoltura magnética flexible disponible



MODELO NO	FLUJO LPM	TAMAÑO DEL HILO		LONGITUD TOTAL A	DIA TAPA DE TUERCA C	NUT A / F	ÁREA DE LA PANTALLA (SQ. CMS)	WT KGS	ENVOLTURA IMÁN
		A	CÓDIGO						
SC3 - 002	8	1 / 4	02	90	46	24	187	0.10	2
SC3 - 003	12	3 / 8	03	90	46	24	187	0.10	2
SC3 - 005	20	1 / 2	04	105	46	30	226	0.10	2
SC3 - 007	28	3 / 4	06	109	64	35	406	0.20	2
SC3 - 010	40	1	08	139	64	46	542	0.20	2
SC3 - 015	60	1 - 1 / 4	10	139	86	51	929	0.30	2
SC3 - 020	80	1 - 1 / 2	12	168	86	60	1161	0.35	2
SC3 - 030	120	1 - 1 / 2	12	200	86	60	1393	0.40	2
SC3 - 040	160	2	16	235	100	70	1806	0.55	2
SC3 - 050	200	2	16	260	100	70	2032	0.60	2
SC3 - 075	300	2 - 1 / 2	20	211	150	90	2787	0.85	3
SC3 - 100	400	3	24	272	150	100	3677	1.00	3
SC3 - 150	600	3	24	345	150	100	4838	1.25	3

CÓDIGO DE MODELO: MONTAJE

SERIES	TAMAÑO	PUERTO THDS TAMAÑO	PUERTO THDS CONEXIÓN	MICRAS OPCIONAL	CARACT. ESPECIAL 1	CARACT. ESPECIAL 2
--------	--------	--------------------------	----------------------------	--------------------	-----------------------	-----------------------

REFER. TABLA OMITIR SI ES STD  
 B-BSPP - STD  
 N-NPT - OPCIONAL  
 149 - SS 100 MESH STD  
 125 - SS 120 MESH  
 100 - SS 150 MESH  
 074 - SS 200 MESH  
 063 - SS 250 MESH  
 Además - 30 / 60 MESH  
 RB 3 - 3 PSI Derivación Opcional  
 M - Envoltura de Imán Opcional

# Función opcional / Especial - Omitir si no es necesario  
 Consulte a la fábrica, para funciones opcionales / especiales