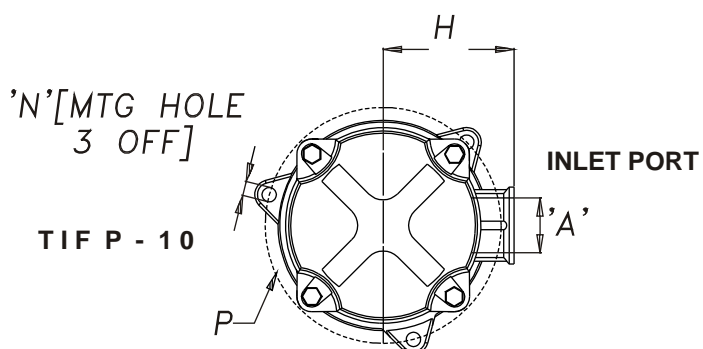




FILTRO - TANQUE
INMERSO - TIFP

INFORMACIÓN GENERAL:

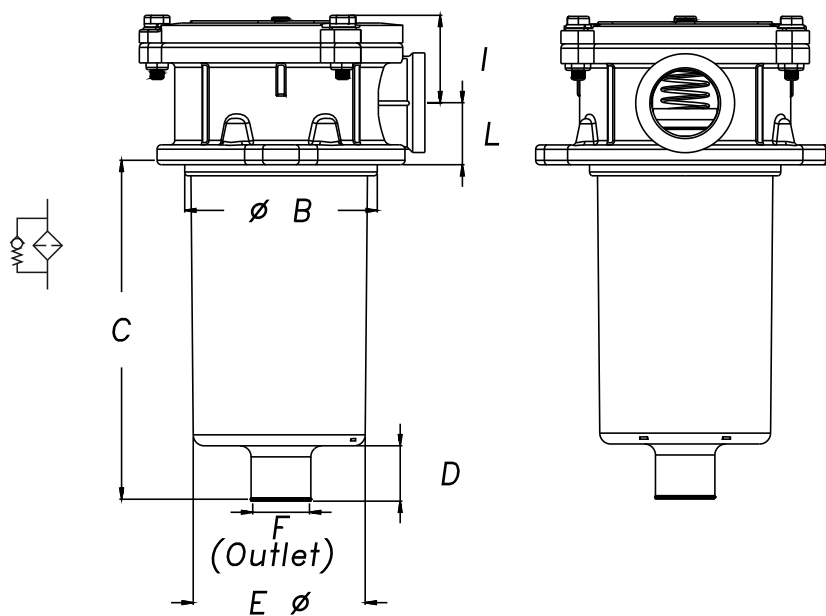
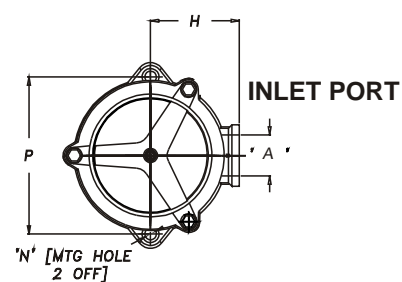
- Montaje directo de tanque
- Presión - Max. 7 bar / prueba 12 bar / ráfaga 16 bar
- Carcasa de cuerpo de aluminio diecastado / poliamida G.F.Cuenco
- 5 - Tamaños flujos hasta 175 LPM
- Por paso estándar 1 bar
- Elementos reemplazables mediante cubierta.
- Apto para aceites a base de mineral / petróleo
- Max. Temperatura 80°C



TIF P - 04

TIF P - 06

TIF P - 08



MODELO	PUERTO 'A' BSPP	B	C	D	E	PUERTO 'F' Dia	H	I	L	NF	P	WT KGS
TIFP - 04	1 / 2"	68	89	15	58	19	53	27	24	7.0	90	0.50
TIFP - 06	3 / 4"	87	104	25	78	22	65	36	28	8.5	115	0.90
TIFP - 08	1"	87	153	25	78	22	65	36	28	8.5	115	1.05
TIFP - 08- XL	1"	87	221	25	78	22	65	36	28	8.5	115	1.35
TIFP - 10	1 - 1 / 4"	129	278	40	110	39	97	47	37	10.5	175	2.70

Dimensiones en mm sólo para referencia

CÓDIGO DE MODELO: MONTAJE

TIF P SERIES	- 04 * HILO DE PUERTO	ELEMENTO FILTRACIÓN MICRÓN	CARACT. OMITIR SI ES STÁNDAR	CARACT. ESPECIAL		
P - Cuerpo Modelado Cuenco de Plástico	04 B - 1/2"	BSPP	R3 - 15 PSI estandar de derivación			
	04 N - 1/2"	NPT				
	08 S - 3/4"	UNF - 16				
	06 B - 3/4"	BSPP				
	06 N - 3/4"	NPT				
	12 S - 1-1/16"	UNF - 12				
	08 B - 1"	BSPP			R4 - 25 PSI bypass opcional	XL
	08 N - 1"	NPT				
	16 S - 1-5/16"	UNF - 12				
	10 B - 1-1/4"	BSPP				
10 N - 1-1/4"	NPT					
20 S - 1- 5/8"	UNF - 12					

INDICADOR: OPCIONAL (A PEDIR POR SEPARADO)

GR: RETORNO VISUAL / SER ELEC. VISUAL

Elemento: P10 / P25 W as 010 / 0 25

FUNCIÓN OPCIONAL / ESPECIAL - OMITIR SI NO ES NECESARIO

Consulte con la fábrica sobre los orificios roscados para los pernos de la cubierta

CÓDIGO DE MODEL O: ELEMENTO

LAZO	08	010	CARACTERÍSTICA	CARACTERÍSTICA
SERIES	TAMAÑO	FILTRACION m MICRON	OMITIR SI ES STÁNDAR	SPECIAL
		P10 - 10m NOM		
	04	P25 - 25m NOM	R3 - 15 PSI BYPASS STANDARD	
	06	A10 - 10m ABS		
	06	A25 - 25m ABS		
LAZO	08	M149 - 149m MESH		XL
		M100 - 100m MESH		
	10	M074 - 074m MESH	R4 - 25 PSI B YPASS OPCIONAL	
		M063 - 063m MESH		

Con bypass

CÓDIGO DE MODEL O: KIT DE SELLOS

TIFP	08	SK
SERIES	TAMAÑO	KIT DE SELLO
	04	SK
	06	SK
TIFP	08	SK
	10	SK

Función opcional / Especial - Omitir si no es necesario

DETALLES DEL ELEMENTO

TAMAÑO	Df	Bf	H	ÁREA SqCm		
				P-10/25	A-10/25	M- ***
TIE - 04	52	25.5	72	710	500	325
TIE - 06	66	30.5	85	1225	875	425
TIE - 08	66	30.5	130	2450	1750	665
TIE - 08- XL	66	30.5	215	4000	2900	1100
TIE - 10	90	40.5	245	5600	4000	2200

M *** Todos los elementos de malla
Consulte a la fábrica por cualquier otro requisito

