



MANÓMETRO
DIGITAL GAUGE

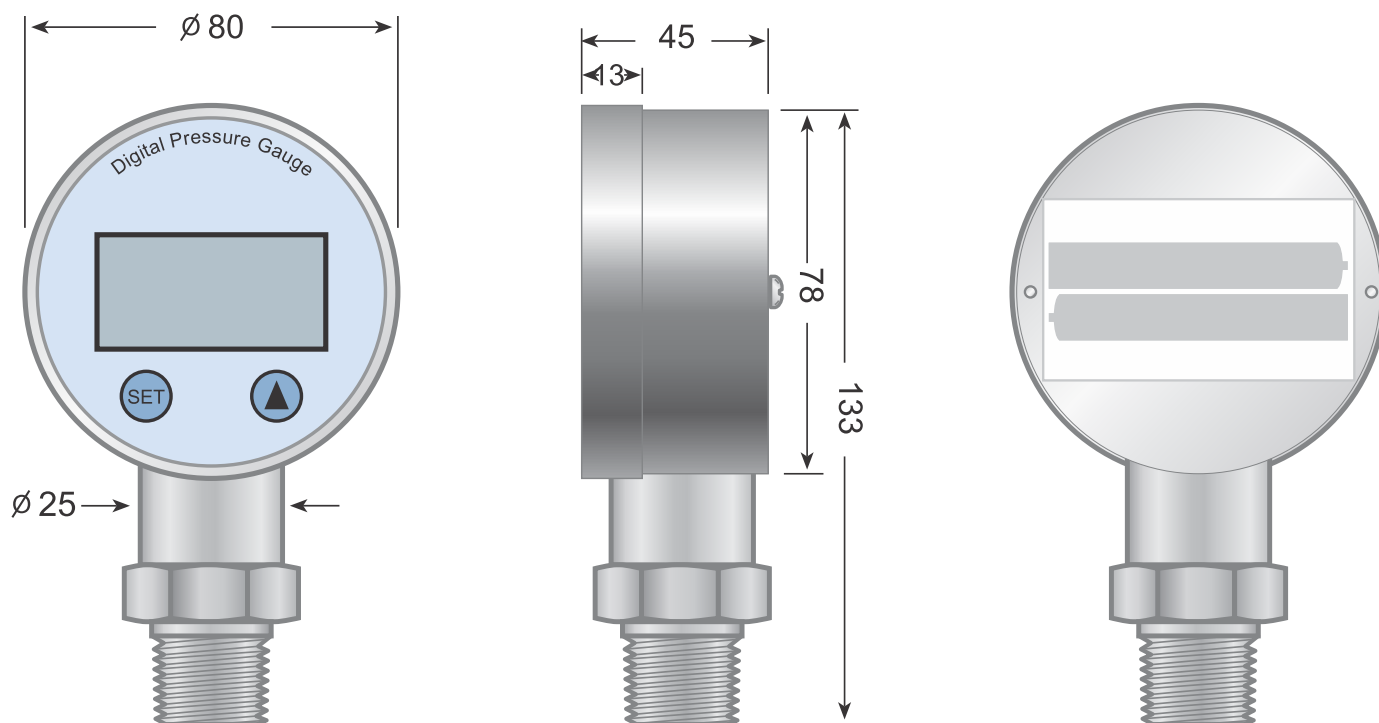
CARACTERÍSTICAS:

- Estructura de aislamiento o de diafragma de acero totalmente inoxidable.
- Fácil de limpiar, fácil de reemplazar la batería.
- Excelente rendimiento anti-vibración y anti-impacto.
- Excelente estabilidad.
- 3-5 veces la vida útil en comparación con el manómetro mecánico.

APLICACIÓN:

- Utilizado principalmente en el petróleo, la industria química, la fabricación de medicamentos, equipos de bebidas, agua, tratamiento, inspección y control de presión de proceso de maquinaria alimentaria, etc.

DIMENSIÓN:



CARACTERÍSTICAS:

- Rangos: 0- 1000 bar
- Exactitud: $\pm 0.5\%$
- Temperatura de funcionamiento: -10 a 60°C (14 a 140°F)
- Temperatura de almacenamiento: 20° a 70°C (-4 a 158°F)
- Duración de la batería: 10000 horas
- Materiales húmedos: 316 S S
- Tamaño de la caja: 80mm
- Clase de Protección de la Carcasa: Resistente a la intemperie, Ip65
- Tamaño del Enchufe: Estándar 1/4", 1/2", 3/8" BSP, NPT, BSPT
- Pantalla: 4 dígitos LCD
- Fluido de medición: Aire y líquido
- Batería: Batería de Litio (3 V)
- Duración de la Batería: Un año y medio
- Método de indicación: Indicación digital LCD de 4 cifras.
- Peso Neto: Aproximadamente 457 g (batería incluida)

CAMBIO DE BATERÍA:

- Reemplazar la batería del medidor, use un destornillador de cruz para quitar los dos tornillos de la placa posterior del medidor. Desenchufe el cable de la batería de los terminales. Coloque una batería nueva en el soporte, asegurándose de que esté firmemente en su lugar. Asegúrese de que la polaridad sea la correcta. Instale la cubierta firmemente en su lugar.

REINICIAR:

- SET: Permitir la recalibración de cero
- : Encendido / apagado (presión durante 3 segundos)

CÓMO ORDENAR:

3305	Exactitud	Hilo	Range	Unidad de Presión
	0.5: 0.5%	1/2" BSP 1/4" BSP 3/8" BSP 1/2" NPT 1/4" NPT 3/8" NPT X: Otros	Valor de Presión Máximo de 4 dígitos de 0 - 1 bar a 0 - 1000 bar	bar psi Mpa kPa

