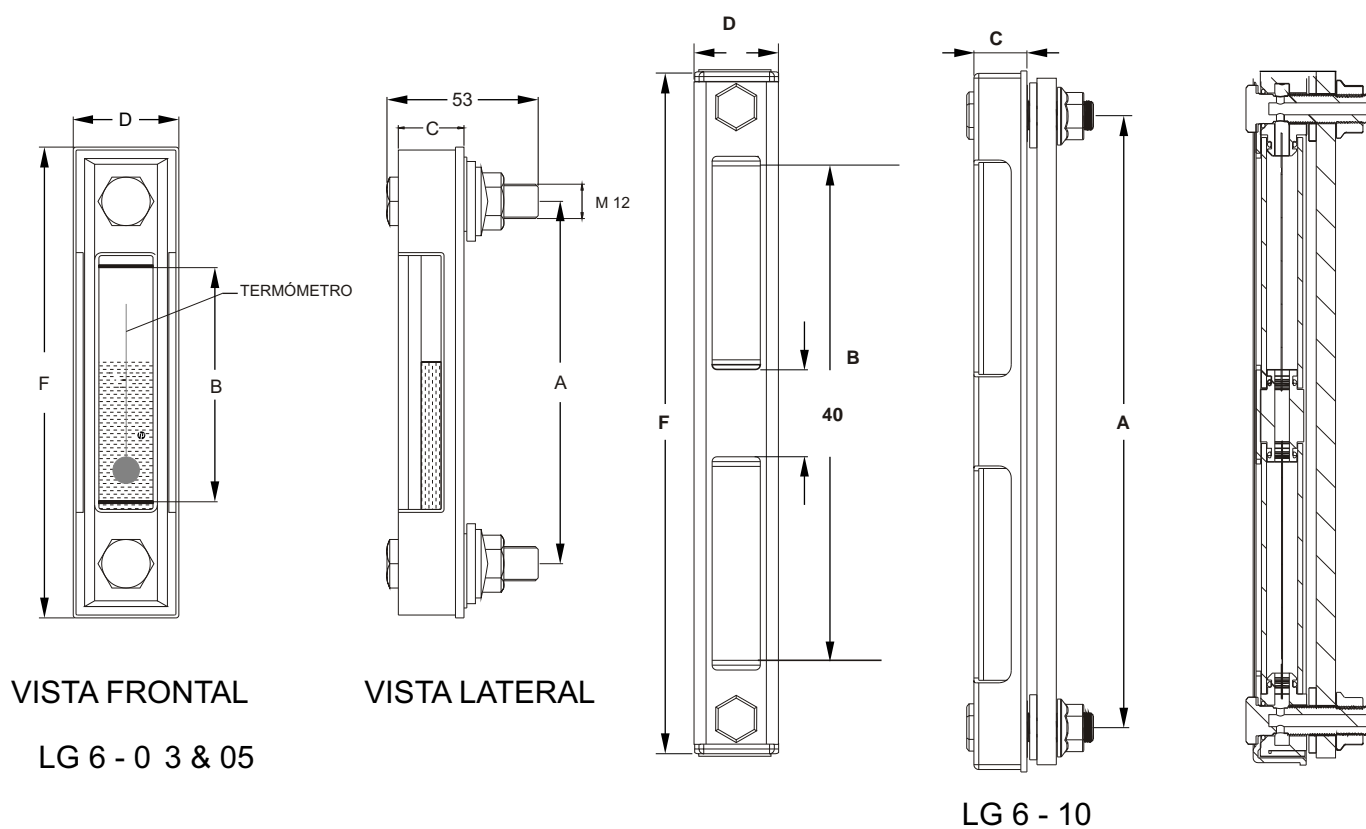




MEDIDOR
DE NIVEL

INFORMACIÓN GENERAL:

- Construcción tipo anillo tórico / cubierta de fundición robusta.
- 3 tamaños 3", 5" y 10" entre centros de pernos.
- Solo para depósitos no presurizados.
- Se puede montar en agujeros roscados.
- Apto para aceites a base de mineral / petróleo.
- Temperatura máxima 80°C



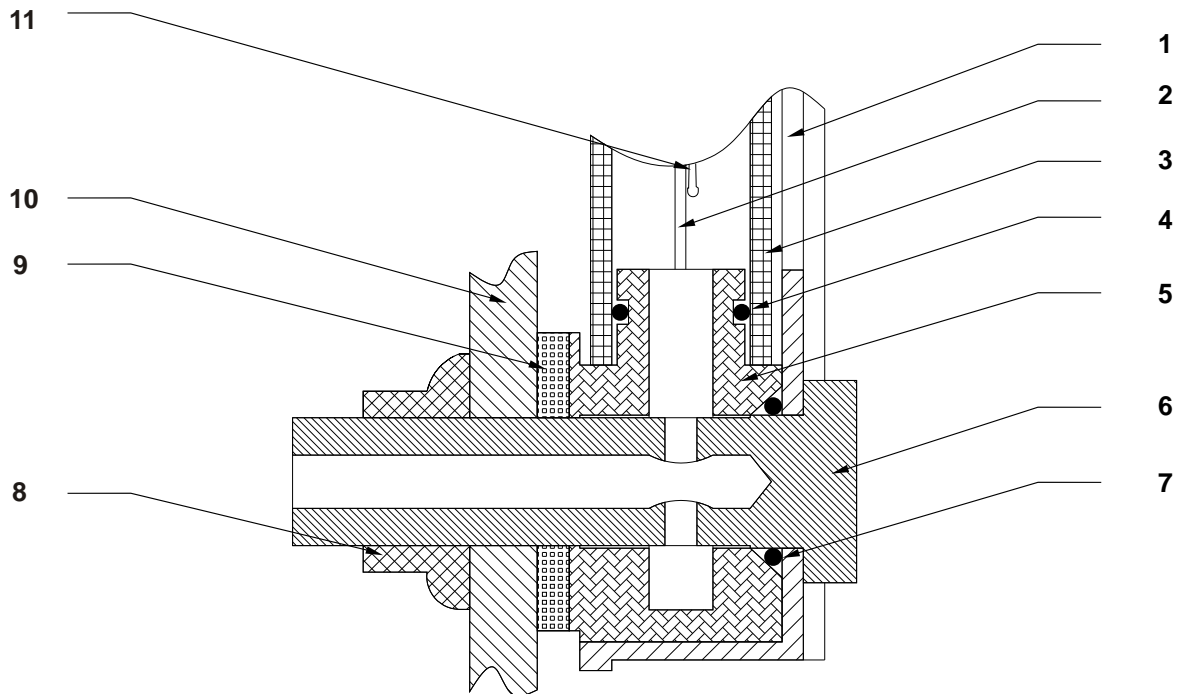
| MODELO | A | B | C | D | F | WT KGS |
|----------|-------|-----|----|----|-----|-----------|
| LG6 - 03 | 76.2 | 32 | 23 | 35 | 111 | 0.23 |
| LG6 - 05 | 127.0 | 76 | 23 | 35 | 162 | 0.26 |
| LG6 - 10 | 254.0 | 200 | 23 | 35 | 289 | 0.36 |

CÓDIGO DE MODELO: MONTAJE

| LG | - 05 | T | - M 10 | - X |
|-------|-------------------|---|--|--|
| SERIE | TAMAÑO PULGADA | CARACTERÍSTICA OPCIONAL | CARACTERÍSTICA ESPECIAL | CARACTERÍSTICA OPCIONAL |
| | 03 - 3" | | M12 - STD (M12 X 1.75 BOLT) Omit if Standard | |
| LG 6 | 05 - 5" | T - TERMÓMETRO (OMITIR SI NO SE REQUIERE) | M10 - ESPECIAL (M10 X 1.50 BOLT) | Sin nueces (Para montar En Tapped Agujeros) |
| | 10 - 10" | | UNC - ESPECIAL (1/2" - 13 UNC) | |

NOTA: EL TORQUE DE LOS PERNOS SE LIMITARÁ A 3 FT LBS

FUNCIÓN OPCIONAL / ESPECIAL - OMITIR SI NO ES NECESARIO



- | | |
|----|--|
| 1 | Cubridor |
| 2 | Indicador |
| 3 | Tubo |
| 4 | Junta Tórica (13. 0 I.D. X 2.6 c.s.d.) |
| 5 | Pieza Final |
| 6 | Perno M12 |
| 7 | Anillo o (12. 0 I.D. X 3.0 c.s.d.) |
| 8 | Tuerca (Brida y dentada) |
| 9 | Arandela (2 7 D.E. 12 D.I. X 3 t) |
| 10 | Pared del Tanque |
| 11 | Termómetro (Opcional) |